

GODET TRAPÈZE PROFIL STANDARD

Idéal pour le travail des fossés !

Le godet trapèze profil standard MAGSI est un outil spécialement conçu pour le reprofilage, le nettoyage et la finition des fossés.

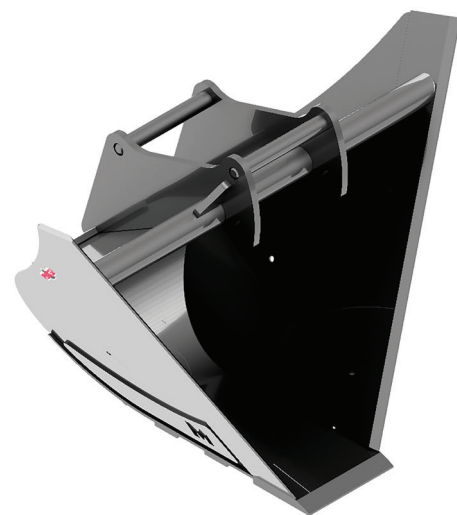
La conception de l'outil et de son profil permettent un traçage soigné des sillons. La résistance à l'abrasion est obtenue grâce à des plats d'usure disposés sur toute la partie inférieure, une lame d'usure et des contre flancs garantissent une rigidité optimale de l'outil.

Des renforts latéraux sont intégrés entre la fixation et la coque de l'outil, afin de garantir la transmission des efforts du haut du godet jusqu'à la lame.

Les méthodes de travail et les terrains étant divers et variés selon les régions, nos profils sont adaptables et modulables.

L'option orientation mécanique est un système intégré à l'outil et permet une orientation à 360° de l'attache.

Un verrouillage par vis est prévu tous les 22,5°. Le kit est adaptable sur les trapèzes de création et de reprofilage.



PUISSANCE 17,2 À 19,5 T

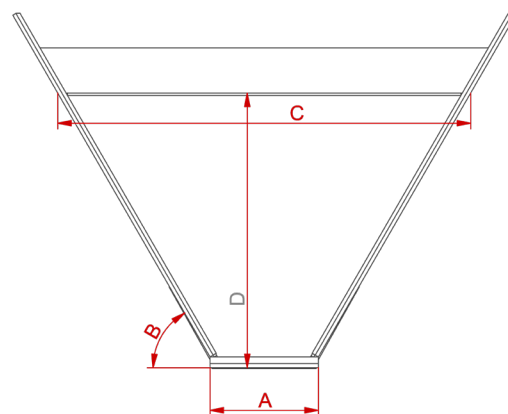
RÉFÉRENCE	A (mm)	B (°)	C (mm)	D (mm)
GZ172195-300/45°	300	45	1830	800
GZ172195-400/45°	400	45	1930	800
GZ172195-300/60°	300	60	1183	800
GZ172195-400/60°	400	60	1283	800
GZ172195-300/65°	300	65	1013	800
GZ172195-400/65°	400	65	1113	800

Caractéristiques structurelles

Fond épaisseur 8 mm | Flancs épaisseur 8 mm
 Contre flancs épaisseur 20 mm | Virgule épaisseur 8 mm
 Lame épaisseur 35 mm HB400 | Plats d'usure épaisseur 12 mm

Option possible

Option kit orientable mécanique



A : Largeur petite base C : Largeur grande base
 B : Angle D : Hauteur

